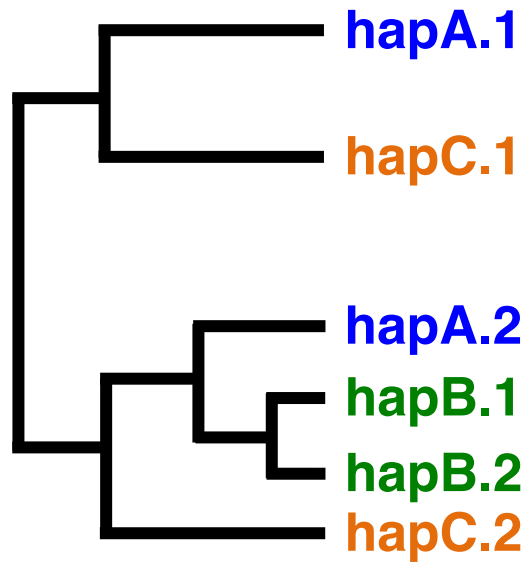
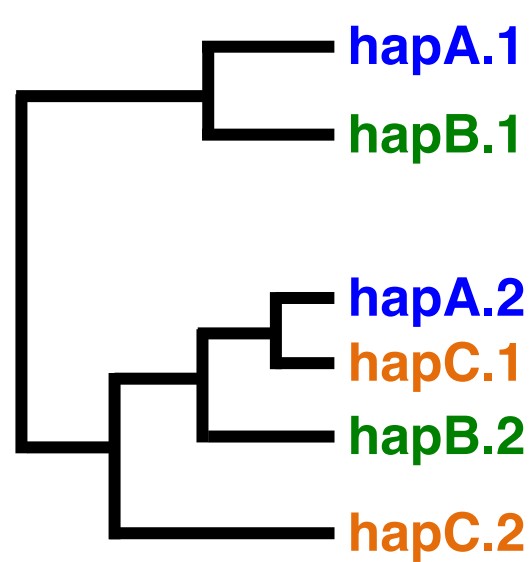


Строго бесполое
размножение



Генная конверсия



Обмен генетическим
материалом